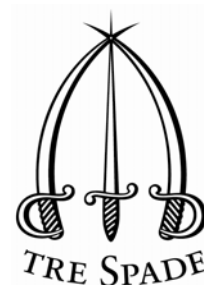


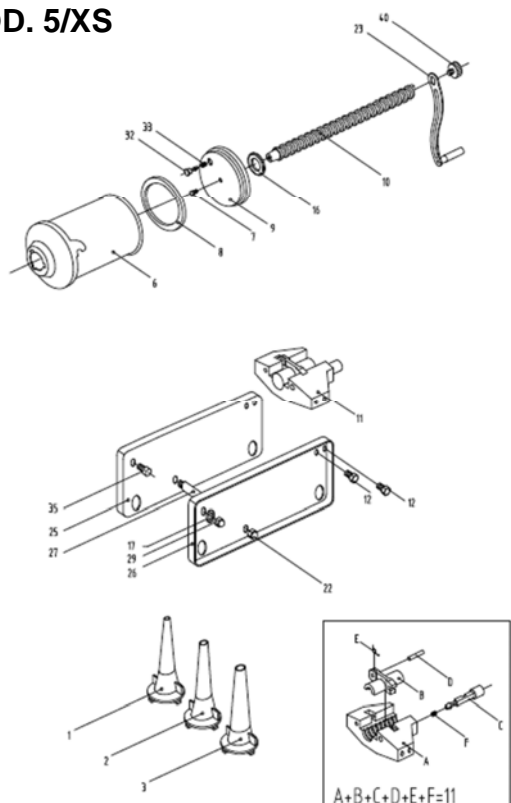
TreSpade pølsestapper



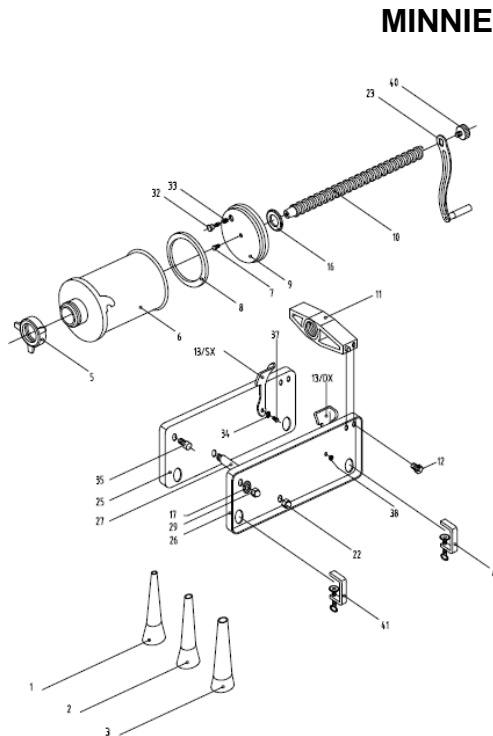
Bruk av maskinen:

1. Trekk ut stempelet (ref. 9) fra sylindren (ref. 6) på stativet (ref. 10) etter håndtaket (ref. 23), håndtaket roteres med klokken.
2. Løsne sylindren ved å trykke på sylinder låsen / s (ref. 13) og ta sylindren ut.
3. Fyll sylindren med kjøttblandingen og legg sylindren på plass, hold den i posisjon ved å trekke sylinder stempelet tilbake.
4. Velg pølsehorn (ref. 1-2-3) du vil bruke blant de som følger med maskinen, plasser den på sylinder hullet og fest den på plass ved å skru ringen (ref. 5) eller ved å vri pølsehornet på sylindren (bajonetten løsning).
5. Løsne på ventil for slippe ut luft under arbeid (ref. 32)

MOD. 5/XS



MINNIE



Vedlikehold

1. På slutten av hver pølsestappe operasjon (hvis du bruker maskinen en gang nå og da) eller på slutten av arbeidsdagen (dagligbruk) rengjør nøye sylindren (ref. 6), stempelet (ref. 9), pølsehornet (ref. 1-2-3) 4) og alle de delene som har vært i kontakt med kjøttet. Bruk nøytralt vaskemiddel bare for servise; aldri aggressive avfettingsmidler og aldri vask delene i oppvaskmaskinen. Tørk alt nøye på slutten.
2. Smør med jevne mellomrom girene
3. Bruk utelukkende reservedeler laget av produsenten
4. Oppbevar maskinen på et tørt sted
5. Ettersom maskinen er bygget for å brukes utelukkende for hånd, og på brukerens egen risiko.